

P. max 1 - 3 - 6 bar

EV-1 / 3 / 6

CE II 3G - II 3D
 MADAS-01

CE 0497
 0051



DESCRIZIONE

Elettrovalvole di intercettazione per gas automatiche normalmente chiuse che aprono quando la bobina viene alimentata elettricamente e chiudono quando viene tolta loro tensione.

Possono essere dotate di regolatore di portata e di kit apertura lenta regolabile.

Norma di riferimento EN 161

Conforme Direttiva 2009/142/CE (Direttiva Gas)

Conforme Direttiva 94/9/CE (Direttiva ATEX)

Conforme Direttiva 2004/108/CE (Compatibilità Elettromagnetica)

Conforme Direttiva 2006/95/CE (Bassa Tensione)

DESCRIPTION

Gas interception automatic normally closed solenoid valves that open when the coil is powered and close when there is no tension.

They can be equipped with a flow regulator and adjustable slow opening kit.

Reference standard EN 161

In conformity with the 2009/142/EC Directive (Gas Directive)

In conformity with the 94/9/EC Directive (ATEX Directive)

In conformity with the 2004/108/EC Directive (Electromagnetic Compatibility)

In conformity with the 2006/95/EC Directive (Low Voltage)

DESCRIPTION

Electrovannes d'arrêt pour gaz, automatiques, normalement fermées, qui s'ouvrent lorsque la bobine est alimentée électriquement et se ferment lorsqu'on interrompt l'alimentation.

Elles peuvent être munies d'un régulateur de débit et kit d'ouverture lente réglable.

Norme de référence EN 161

Conforme à la Directive 2009/142/CE (Directive Gaz)

Conforme à la Directive 94/9/CE (Directive ATEX)

Conforme à la Directive 2004/108/CE (Compatibilité électromagnétique)

Conforme à la Directive 2006/95/CE (Basse Tension)

DESCRIPCIÓN

Electroválvulas de interceptación gas de tipo automático, normalmente cerradas, que se abren cada vez que la bobina es alimentada eléctricamente y se cierran una vez interrumpida la tensión.

Pueden estar provistas de un regulador de caudal y kit de apertura lenta ajustable.

Patrón de referencia EN 161

Conforme Directiva 2009/142/CE (Directiva Gas)

Conforme Directiva 94/9/CE (Directiva ATEX)

Conforme Directiva 2004/108/CE (Compatibilidad Electromagnética)

Conforme Directiva 2006/95/CE (Baja Tensión)

Versioni speciali - Special versions - Versions spéciales - Versiones especiales

	EVF (DN 15 ÷ DN 200)	EVS (DN 15 ÷ DN 150)	EVQ (DN 15 ÷ DN 150)	EVR (DN 15 ÷ DN 150)	EVT (DN 15 ÷ DN 150)
Apertura lenta regolabile Adjustable slow opening Ouverture lente réglable Apertura lenta ajustable	X	✓	✓	✓	✓
Regolazione scatto rapido Adjustable rapid stroke Réglage déclenchement rapide Regulación disparo rápido	X	✓	✓	X	X
Regolatore portata Flow regulation Réglage débit Regulación caudal	✓	✓	X	✓	X



DESCRIZIONE

Elettrovalvole di intercettazione per gas automatiche normalmente chiuse che aprono quando la bobina viene alimentata elettricamente e chiudono quando viene tolta tensione.

Possono essere dotate di regolatore di portata e di kit apertura lenta regolabile.

CARATTERISTICHE TECNICHE

- Impiego:
gas non aggressivi delle 3 famiglie (gas secchi)
- Attacchi filettati Rp:
(DN 15 ÷ DN 50) secondo EN 10226
- Attacchi flangiati PN 16:
(DN 25 ÷ DN 150) secondo ISO 7005
- Su richiesta attacchi flangiati ANSI 150
- Tensione di alimentazione (vedere tabella)

DESCRIPTION

Gas interception automatic normally closed solenoid valves that open when the coil is powered and close when there is no tension.

They can be equipped with a flow regulator and adjustable slow opening kit.

TECHNICAL DATA

- Use:
not aggressive gases of the 3 families (dry gases)
- Threaded connections Rp:
(DN 15 ÷ DN 50) according to EN 10226
- Flanged connections PN 16:
(DN 25 ÷ DN 150) according to ISO 7005
- On request ANSI 150 flanged connections
- Power supply voltage (see table)

DESCRIPTION

Electrovannes pour gaz automatiques normalement fermées qui ouvrent quand la bobine et sous tension électrique et ferment quand il n'y a pas de tension.

Elles peuvent être munies d'un régulateur de débit et kit d'ouverture lente réglable.

CARACTERISTIQUES TECHNIQUES

- Emploi:
gaz non agressifs des trois familles (gaz secs)
- Fixations filetees Rp:
(DN 15 ÷ DN 50) selon EN 10226
- Fixations bridees PN 16:
(DN 25 ÷ DN 150) selon ISO 7005
- Sur demande fixations bridees ANSI 150
- Tension d'alimentation (voir tableau)

DESCRIPCIÓN

Electroválvulas de interceptación gas de tipo automático, normalmente cerradas, que se abren cada vez que la bobina es alimentada eléctricamente y se cierran una vez interrumpida la tensión.

Pueden estar provistas de un regulador de caudal y kit de apertura lenta ajustable.

DATOS TÉCNICOS

- Utilización:
gases de las 3 familias (secos y no agresivos)
- Conexiones roscadas Rp:
(DN 15 ÷ DN 50) según EN 10226
- Conexiones de brida PN 16:
(DN 25 ÷ DN 150) según ISO 7005
- A petición conexiones de brida ANSI 150
- Tension de alimentación (ver tabla)

Modelli - Models - Modèles Modelos	Ø	12 V/50 Hz	12 Vdc	24 V/50 Hz	24 Vdc	110 V/50-60 Hz	230 V/50-60 Hz
EV-1 / 3 / 6	DN 15 - DN 20 - DN 25	✓	✓	✓	✓	✓	✓
EV-1 / 3 / 6	DN 32 - DN 40 - DN 50	✗	✗	✓	✓	✓	✓
EV-1 / 3 / 6	DN 65 ÷ DN 150	✗	✗	✓	✓	✓	✓

- Tolleranza su tensione di alimentazione:
-15% ... +10%
- Potenza assorbita:
vedere tabella bobine e connettori
- Pressione max esercizio:
0,5 bar - 1 bar - 3 bar - 6 bar
(vedi etichetta prodotto)
- Temperatura ambiente:
-20 ÷ +60 °C
- Temperatura superficiale max:
85 °C
- Grado di protezione:
IP65
- Classe
A
- Gruppo:
2
- Tempo di chiusura:
<1 s
- Tempo di apertura:
<1 s

Bobine:
(EV-1 DN 15 ÷ DN 50)
(EV-3 / EV-6 DN 15 ÷ DN 25)
incapsulate in resina poliammidica caricata con fibre di vetro con attacco tipo DIN 43650; la classe di isolamento è la F (155°) ed il filo smaltato è in classe H (180°).

(EV-1 DN 65 ÷ DN 150)
(EV-3 / EV-6 DN 32 ÷ DN 150)
la classe di isolamento e del filo smaltato è la classe H (180°).

MATERIALI

- Alluminio pressofuso (UNI EN 1706)
- ottone OT-58 (UNI EN 12164)
- alluminio 11S (UNI 9002-5)
- acciaio zincato e acciaio INOX 430 F (UNI EN 10088)
- gomma antiolio NBR, FKM (UNI 7702)

- Power supply voltage tolerance:
-15% ... +10%
- Power absorption:
see coils and connector table
- Max. working pressure:
0,5 bar - 1 bar - 3 bar - 6 bar
(see product label)
- Environment temperature:
-20 ÷ +60 °C
- Max superficial temperature:
85 °C
- Protection degree:
IP65
- Class:
A
- Group:
2
- Closing time:
<1 s
- Opening time:
<1 s

Coils:
(EV-1 DN 15 ÷ DN 50)
(EV-3 / EV-6 DN 15 ÷ DN 25)
polyammidic resin encapsulated with glass fibre, connection type DIN 43650; the insulation class is F (155°) and the enamelled copper wire class is H (180°).

(EV-1 DN 65 ÷ DN 150)
(EV-3 / EV-6 DN 32 ÷ DN 150)
the insulation class and the enamelled copper wire class is H (180°).

MATERIALS

- Die-cast aluminium (UNI EN 1706)
- OT-58 brass (UNI EN 12164)
- 11S aluminium (UNI 9002-5)
- galvanized and 430 F stainless steel (UNI EN 10088)
- NBR rubber (UNI 7702)

- Tolérance sur tension d'alimentation:
-15% ... +10%
- Puissance absorbée:
voir tableau bobines et les connecteurs
- Pression maximale en exercice:
0,5 bar - 1 bar - 3 bar - 6 bar
(voir étiquette du produit)
- Température ambiante:
-20 ÷ +60 °C
- Température superficielle max:
85 °C
- Degré de protection:
IP65
- Classe:
A
- Groupe:
2
- Temps de fermeture:
< 1 s
- Temps d'ouverture:
<1 s

Bobines:
(EV-1 DN 15 ÷ DN 50)
(EV-3 / EV-6 DN 15 ÷ DN 25) encapsulées dans de la résine polyamide contenant des fibres de verre avec fixations de type DIN 43650; la classe d'isolement est la F (155°) et le fil émaillé est en classe H (180°).

(EV-1 DN 65 ÷ DN 150)
(EV-3 / EV-6 DN 32 ÷ DN 150)
la classe d'isolement et le fil émaillé est en classe H (180°).

MATÉRIELS

- Alluminium fondé dans la masse (UNI EN 1706)
- laiton OT-58 (UNI EN 12164)
- aluminium 11S (UNI 9002-5)
- acier zingué et acier INOX 430 F (UNI EN 10088)
- caoutchou anti-huile NBR (UNI 7702)


- Tolerancia de tensión de alimentación:
-15% ... +10%
- Potencia absorbida:
ver tabla de bobinas y conectores
- Max. presión ejercicio:
0,5 bar - 1 bar - 3 bar - 6 bar
(voir étiquette du produit)
- Temperatura ambiente:
-20 ÷ +60 °C
- Temperatura superficial máxima:
85 °C
- Grado de protección:
IP65
- Klasse:
A
- Grupo:
2
- Tiempo de cierre:
<1 s
- Tiempo de retraso apertura:
<1 s

Bobinas
(EV-1 DN 15 ÷ DN 50)
(EV-3 / EV-6 DN 15 ÷ DN 25) encapsuladas en resina poliamídica con fibras de vidrio, conexión serie DIN 43650; la clase de aislamiento es F (155°) y la clase del hilo esmaltado es H (180°).

(EV-1 DN 65 ÷ DN 150)
(EV-3 / EV-6 DN 32 ÷ DN 150)
la clase de aislamiento y la clase del hilo esmaltado es H (180°).

MATERIALES

- Aluminio inyectado a presión (UNI EN 1706)
- latón OT-58 (UNI EN 12164)
- aluminio 11S (UNI 9002-5)
- acero inox 430 F y acero galvanizado (UNI EN 10088)
- goma antiaceite NBR (UNI 7702)

Attacchi Filettati - Threaded Connections - Fixations filetees - Conexiones roscadas								
Foto Photo Fotos	Attacchi Connections Fixations Conexiones	Voltaggio Voltage Voltage Voltaje	P. max 1 bar		P. max 3 bar		P. max 6 bar	
			Codice - Code Code - Código		Codice - Code Code - Código		Codice - Code Code - Código	
	DN 15	12 Vdc	EV02	101	EV020000	301	EV020000	601
		12 V/50 Hz	EV02	110	EV020000	310	EV020000	610
		24 Vdc	EV02	105	EV020000	305	EV020000	605
		24 V/50 Hz	EV02	103	EV020000	303	EV020000	603
		110 V/50-60 Hz	EV02	102	EV020000	302	EV020000	602
		230 V/50-60 Hz	EV02	108	EV020000	308	EV020000	608
	DN 20	12 Vdc	EV03	101	EV030000	301	EV030000	601
		12 V/50 Hz	EV03	110	EV030000	310	EV030000	610
		24 Vdc	EV03	105	EV030000	305	EV030000	605
		24 V/50 Hz	EV03	103	EV030000	303	EV030000	603
		110 V/50-60 Hz	EV03	102	EV030000	302	EV030000	602
		230 V/50-60 Hz	EV03	108	EV030000	308	EV030000	608
	DN 25	12 Vdc	EV04	101	EV040000	301	EV040000	601
		12 V/50 Hz	EV04	110	EV040000	310	EV040000	610
		24 Vdc	EV04	105	EV040000	305	EV040000	605
		24 V/50 Hz	EV04	103	EV040000	303	EV040000	603
		110 V/50-60 Hz	EV04	102	EV040000	302	EV040000	602
		230 V/50-60 Hz	EV04	108	EV040000	308	EV040000	608

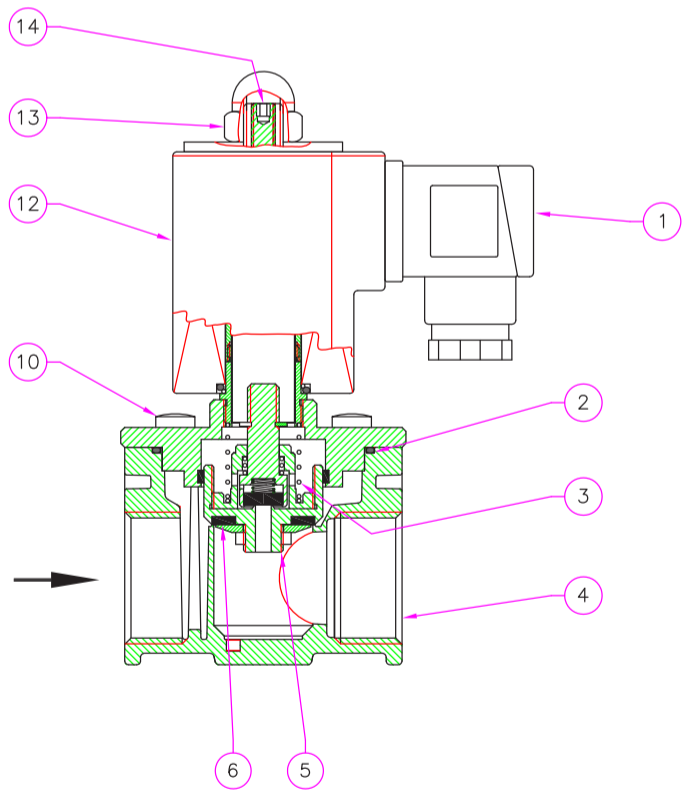


fig. 1

- 1 - Connettore elettrico
- 2 - O-Ring di tenuta
- 3 - Molla di chiusura
- 4 - Corpo valvola
- 5 - Otturatore
- 6 - Rondella di tenuta
- 9 - Tappo / presa di pressione
- 10 - Viti di fissaggio coperchio
- 11 - Coperchio
- 12 - Bobina elettrica
- 13 - Dado di fissaggio bobina
- 14 - Vite di regolazione portata (modello EVF)

fig. 1

- 1 - Electrical connector
- 2 - Seal O-Ring
- 3 - Closing spring
- 4 - Body valve
- 5 - Obturator
- 6 - Seal washer
- 9 - Pressure tap / test nipple
- 10 - Cover fixing screws
- 11 - Cover
- 12 - Electrical coil
- 13 - Coil fixing nut
- 14 - Flow calibration screw (EVF model)

fig. 1

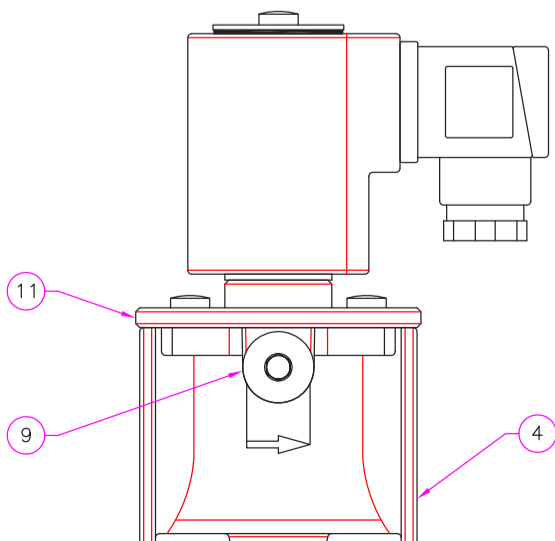




fig. 1

- 1 - Connecteur électrique
- 2 - Joint
- 3 - Ressort de fermeture
- 4 - Corps de la valve
- 5 - Membrane
- 6 - Joint
- 9 - Bouchon/prise pour la pression
- 10 - Vis du couvercle
- 11 - Couvercle
- 12 - Bobine électrique
- 13 - Boulon de fixation de la bobine
- 14 - Vis de réglage du débit (modèle EVF)

fig. 1

- 1 - Conector eléctrico
- 2 - Junta O-Ring de estanquidad
- 3 - Muelle de cierre
- 4 - Cuerpo válvula
- 5 - Obturador
- 6 - Arandela de estanquidad
- 9 - Tapón / toma de presión
- 10 - Tornillos de fijación tapa
- 11 - Tapa
- 12 - Bobina eléctrica
- 13 - Tuerca de fijación bobina
- 14 - Tornillo de regulación caudal (modelo EVF)

Attacchi Filettati - Threaded Connections - Fixations filetees - Conexiones roscadas

Foto Photo Fotos	Attacchi Connections Fixations Conexiones	Voltaggio Voltage Voltage Voltaje	P. max 0,5 bar	P. max 1 bar	P. max 3 bar	P. max 6 bar
			Codice - Code Code - Código	Codice - Code Code - Código	Codice - Code Code - Código	Codice - Code Code - Código
P. max 0,5 - 1 bar 	DN 32	24 Vdc	EV05 005	EV05 105	EV050000 305	EV050000 605
		24 V/50 Hz	EV05 003	EV05 103	EV050000 303	EV050000 603
		110 V/50-60 Hz	EV05 002	EV05 102	EV050000 302	EV050000 602
		230 V/50-60 Hz	EV05 008	EV05 108	EV050000 308	EV050000 608
P. max 3 - 6 bar 	DN 40	24 Vdc	EV06 005	EV06 105	EV060000 305	EV060000 605
		24 V/50 Hz	EV06 003	EV06 103	EV060000 303	EV060000 603
		110 V/50-60 Hz	EV06 002	EV06 102	EV060000 302	EV060000 602
		230 V/50-60 Hz	EV06 008	EV06 108	EV060000 308	EV060000 608
	DN 50	24 Vdc	EV07 005	EV07 105	EV070000 305	EV070000 605
		24 V/50 Hz	EV07 003	EV07 103	EV070000 303	EV070000 603
		110 V/50-60 Hz	EV07 002	EV07 102	EV070000 302	EV070000 602
		230 V/50-60 Hz	EV07 008	EV07 108	EV070000 308	EV070000 608

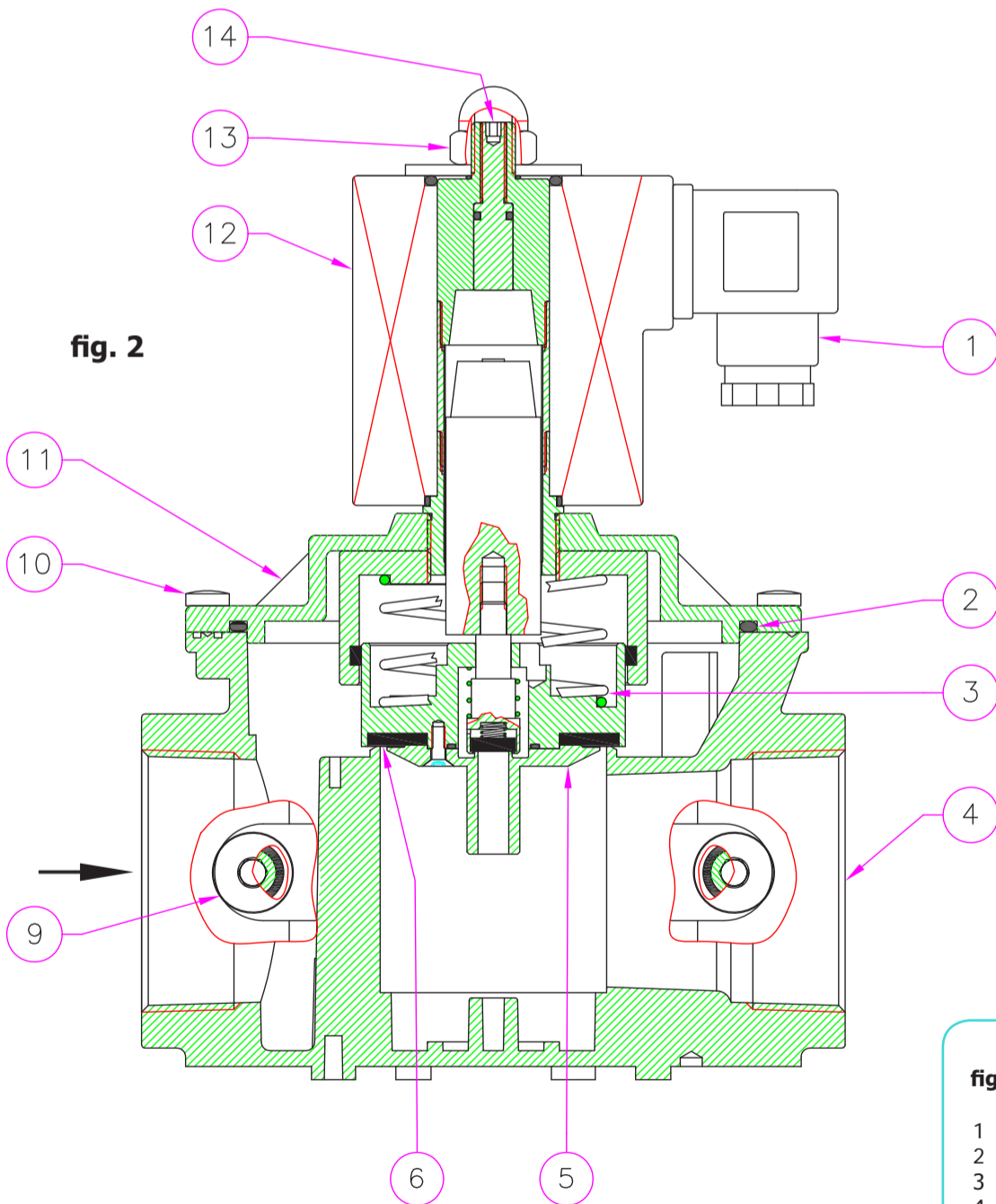


fig. 2

- 1 - Connettore elettrico
- 2 - O-Ring di tenuta
- 3 - Molla di chiusura
- 4 - Corpo valvola
- 5 - Otturatore
- 6 - Rondella di tenuta
- 9 - Tappo / presa di pressione
- 10 - Viti di fissaggio coperchio
- 11 - Coperchio
- 12 - Bobina elettrica
- 13 - Dado di fissaggio bobina
- 14 - Vite di regolazione portata (modello EVF)

fig. 2

- 1 - Electrical connector
- 2 - Seal O-Ring
- 3 - Closing spring
- 4 - Body valve
- 5 - Obturator
- 6 - Seal washer
- 9 - Pressure tap / test nipple
- 10 - Cover fixing screws
- 11 - Cover
- 12 - Electrical coil
- 13 - Coil fixing nut
- 14 - Flow calibration screw (EVF model)

fig. 2

- 1 - Connecteur électrique
- 2 - Joint
- 3 - Ressort de fermeture
- 4 - Corps de la valve
- 5 - Membrane
- 6 - Joint
- 9 - Bouchon/prise pour la pression
- 10 - Vis du couvercle
- 11 - Couvercle
- 12 - Bobine électrique
- 13 - Boulon de fixation de la bobine
- 14 - Vis de réglage du débit (modèle EVF)

fig. 2

- 1 - Conector eléctrico
- 2 - Junta O-Ring de estanquidad
- 3 - Muelle de cierre
- 4 - Cuerpo válvula
- 5 - Obturador
- 6 - Arandela de estanquidad
- 9 - Tapón / toma de presión
- 10 - Tornillos de fijación tapa
- 11 - Tapa
- 12 - Bobina eléctrica
- 13 - Tuerca de fijación bobina
- 14 - Tornillo de regulación caudal (modelo EVF)

Attacchi Flangiati - Flanged Connections - Fixations Bridees - Conexiones de Brida

Foto Photo	Attacchi Connections	Voltaggio Voltage	P. max 0,5 bar	P. max 1 bar	P. max 3 bar	P. max 6 bar
			Codice - Code Code - Código	Codice - Code Code - Código	Codice - Code Code - Código	Codice - Code Code - Código
	DN 25	12 Vdc		EV25 101	EV250000 301	EV250000 601
		12 V/50 Hz		EV25 110	EV250000 310	EV250000 610
		24 Vdc		EV25 105	EV250000 305	EV250000 605
		24 V/50 Hz		EV25 103	EV250000 303	EV250000 603
		110 V/50-60 Hz		EV25 102	EV250000 302	EV250000 602
		230 V/50-60 Hz		EV25 108	EV250000 308	EV250000 608
	DN 32	24 Vdc	EV32 005	EV32 105	EV320000 305	EV320000 605
		24 V/50 Hz	EV32 003	EV32 103	EV320000 303	EV320000 603
		110 V/50-60 Hz	EV32 002	EV32 102	EV320000 302	EV320000 602
		230 V/50-60 Hz	EV32 008	EV32 108	EV320000 308	EV320000 608
	DN 40	24 Vdc	EV40 005	EV40 105	EV400000 305	EV400000 605
		24 V/50 Hz	EV40 003	EV40 103	EV400000 303	EV400000 603
		110 V/50-60 Hz	EV40 002	EV40 102	EV400000 302	EV400000 602
		230 V/50-60 Hz	EV40 008	EV40 108	EV400000 308	EV400000 608
	DN 50	24 Vdc	EV50 005	EV50 105	EV500000 305	EV500000 605
		24 V/50 Hz	EV50 003	EV50 103	EV500000 303	EV500000 603
		110 V/50-60 Hz	EV50 002	EV50 102	EV500000 302	EV500000 602
		230 V/50-60 Hz	EV50 008	EV50 108	EV500000 308	EV500000 608
	DN 65	24 Vdc		EV08 105	EV080000 305	EV080000 605
		24 V/50 Hz		EV08 103	EV080000 303	EV080000 603
		110 V/50-60 Hz		EV08 102	EV080000 302	EV080000 602
		230 V/50-60 Hz		EV08 108	EV080000 308	EV080000 608
	DN 80	24 Vdc		EV09 105	EV090000 305	EV090000 605
		24 V/50 Hz		EV09 103	EV090000 303	EV090000 603
		110 V/50-60 Hz		EV09 102	EV090000 302	EV090000 602
		230 V/50-60 Hz		EV09 108	EV090000 308	EV090000 608
	DN 100	24 Vdc		EV10 105	EV100000 305	EV100000 605
		24 V/50 Hz		EV10 103	EV100000 303	EV100000 603
		110 V/50-60 Hz		EV10 102	EV100000 302	EV100000 602
		230 V/50-60 Hz		EV10 108	EV100000 308	EV100000 608
	DN 125	24 Vdc		EV11 105	EV110000 305	EV110000 605
		24 V/50 Hz		EV11 103	EV110000 303	EV110000 603
		110 V/50-60 Hz		EV11 102	EV110000 302	EV110000 602
		230 V/50-60 Hz		EV11 108	EV110000 308	EV110000 608
	DN 150	24 Vdc		EV12 105	EV120000 305	EV120000 605
		24 V/50 Hz		EV12 103	EV120000 303	EV120000 603
		110 V/50-60 Hz		EV12 102	EV120000 302	EV120000 602
		230 V/50-60 Hz		EV12 108	EV120000 308	EV120000 608

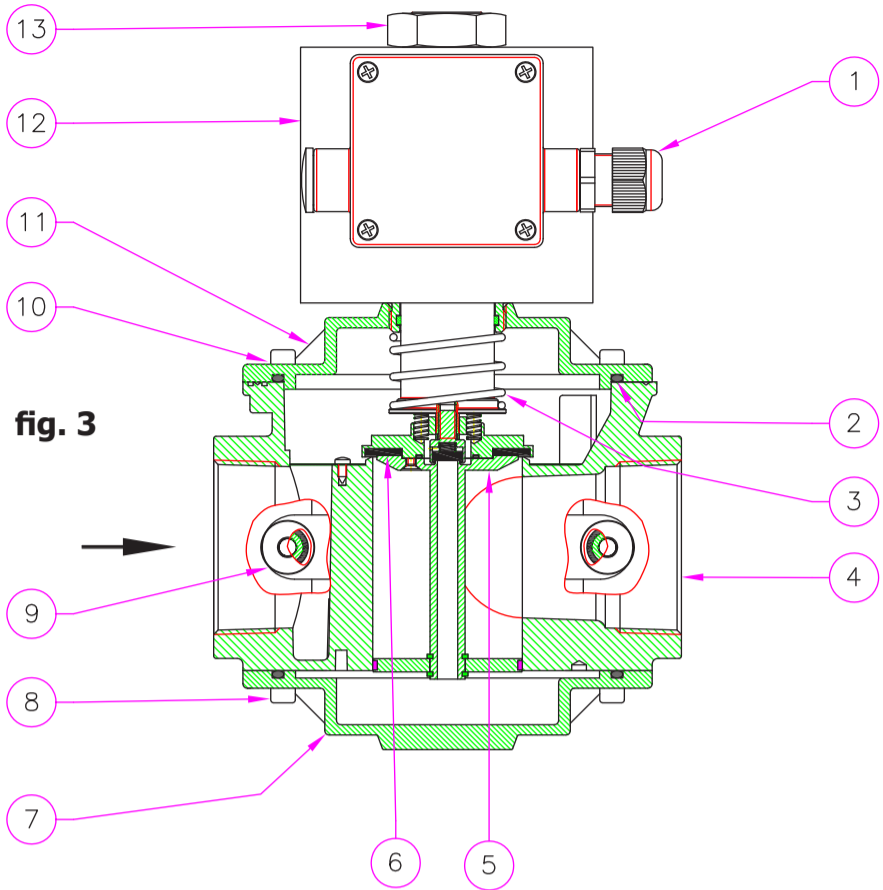


fig. 3

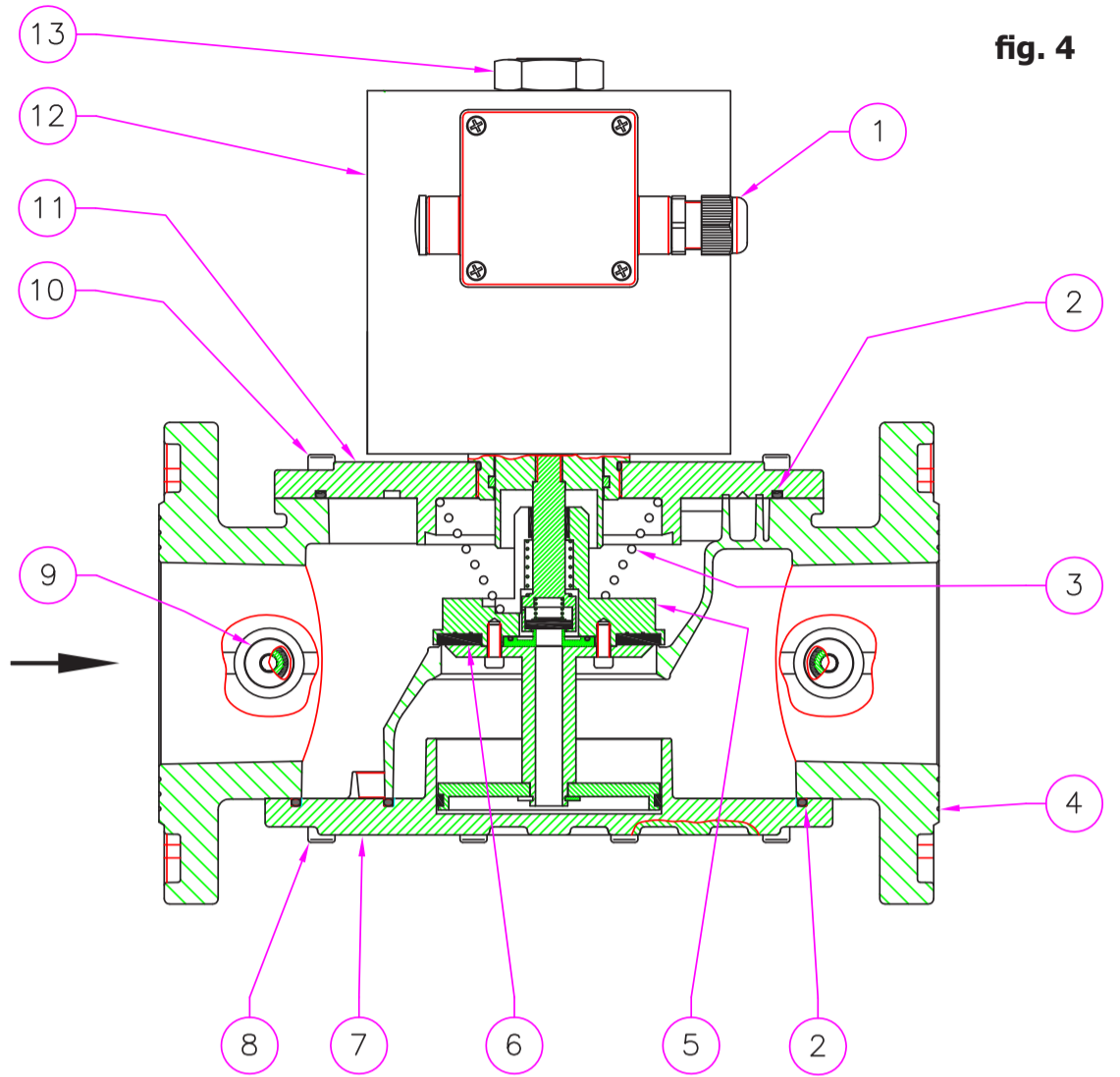


fig. 4

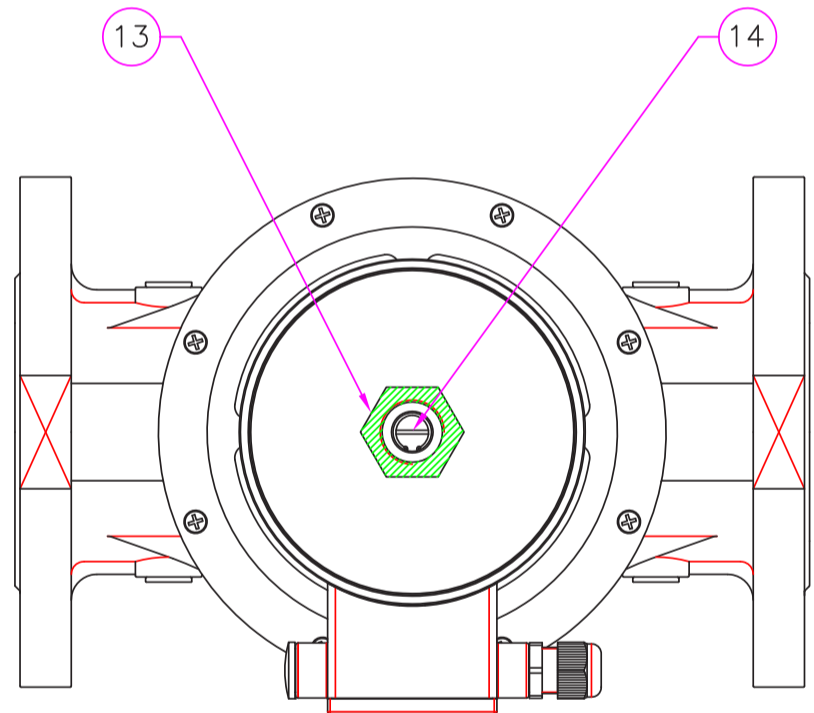
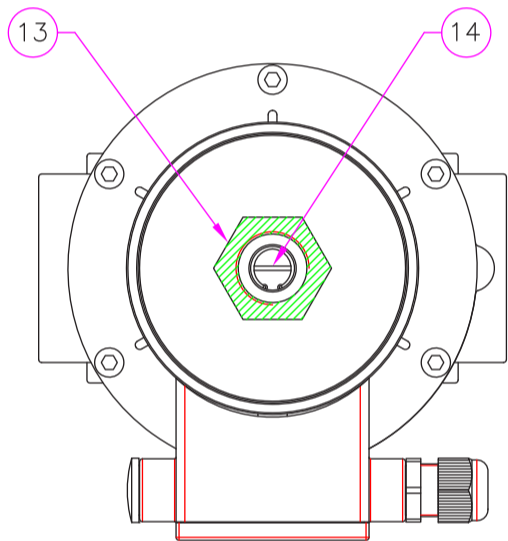


fig. 3 e 4

- 1 - Connettore elettrico
- 2 - O-Ring di tenuta
- 3 - Molla di chiusura
- 4 - Corpo valvola
- 5 - Otturatore
- 6 - Rondella di tenuta
- 7 - Fondello
- 8 - Viti di fissaggio fondello
- 9 - Tappo / presa di pressione
- 10 - Viti di fissaggio coperchio
- 11 - Coperchio
- 12 - Bobina elettrica
- 13 - Dado di fissaggio bobina
- 14 - Vite di regolazione portata (modello EVF)

fig. 3 and 4

- 1 - Electrical connector
- 2 - Seal O-Ring
- 3 - Closing spring
- 4 - Body valve
- 5 - Obturator
- 6 - Seal washer
- 7 - Bottom
- 8 - Bottom fixing screws
- 9 - Pressure tap / test nipple
- 10 - Cover fixing screws
- 11 - Cover
- 12 - Electrical coil
- 13 - Coil fixing nut
- 14 - Flow calibration screw (EVF model)

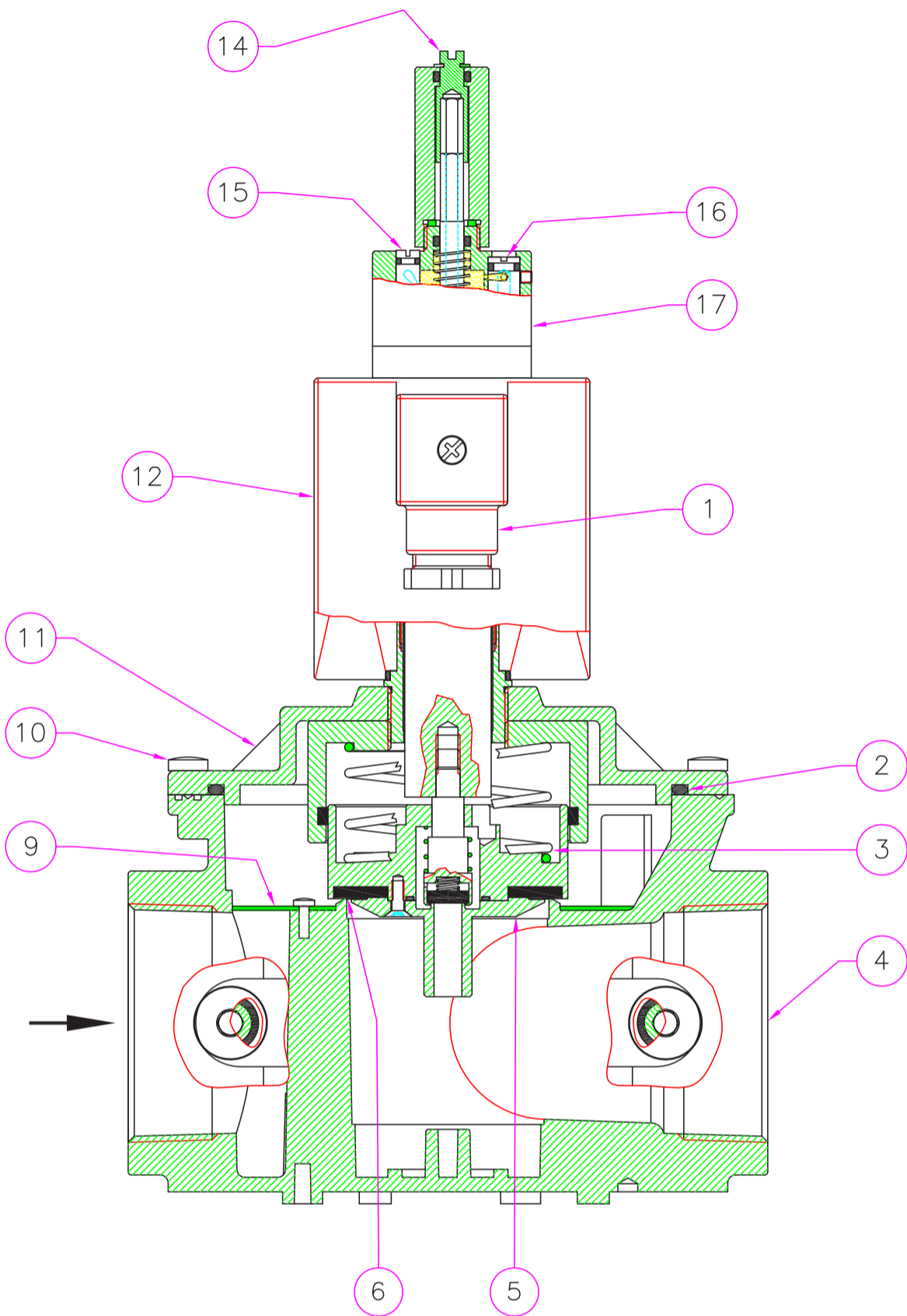
fig. 3 et 4

- 1 - Connecteur électrique
- 2 - Joint
- 3 - Ressort de fermeture
- 4 - Corps de la valve
- 5 - Membrane
- 6 - Joint
- 7 - Basement
- 8 - Vis du basement
- 9 - Bouchon/prise pour la pression
- 10 - Vis du couvercle
- 11 - Couvercle
- 12 - Bobine électrique
- 13 - Boulon de fixation de la bobine
- 14 - Vis de réglage du débit (modèle EVF)

fig. e y 4

- 1 - Conector eléctrico
- 2 - Junta O-Ring de estanquidad
- 3 - Muelle de cierre
- 4 - Cuerpo válvula
- 5 - Obturador
- 6 - Arandela de estanquidad
- 7 - Fondillos
- 8 - Tornillos de fijación fondillos
- 9 - Tapón / toma de presión
- 10 - Tornillos de fijación tapa
- 11 - Tapa
- 12 - Bobina eléctrica
- 13 - Tuerca de fijación bobina
- 14 - Tornillo de regulación caudal (modelo EVF)

fig. 7



Attacchi Connections	Voltaggio Voltage	EVS	EVR
		Codice Code	Codice Code
DN 15	Tutti / All	EVS02 ...	EVR02 ...
DN 20	Tutti / All	EVS03 ...	EVR03 ...
DN 25	Tutti / All	EVS04 ...	EVR04 ...
DN 32	Tutti / All	EVS05 ...	EVR05 ...
DN 40	Tutti / All	EVS06 ...	EVR06 ...
DN 50	Tutti / All	EVS07 ...	EVR07 ...
DN 65	Tutti / All	EVS08 ...	EVR08 ...
DN 80	Tutti / All	EVS09 ...	EVR09 ...
DN 100	Tutti / All	EVS10 ...	EVR10 ...
DN 125	Tutti / All	EVS11 ...	EVR11 ...
DN 150	Tutti / All	EVS12 ...	EVR12 ...

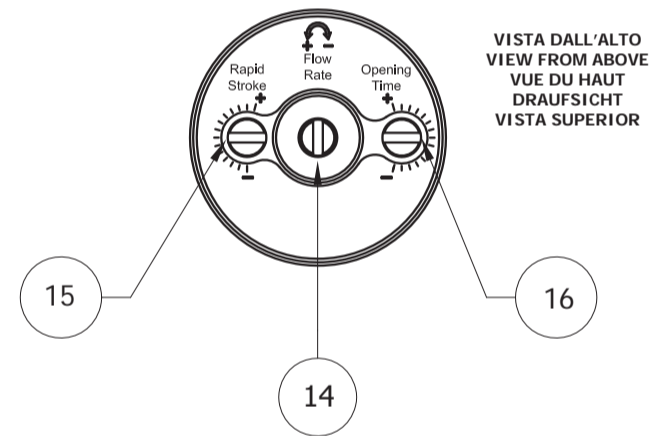


fig. 7

- 1 - Connettore elettrico
- 2 - O-Ring di tenuta
- 3 - Molla di chiusura
- 4 - Corpo valvola
- 5 - Otturatore
- 6 - Rondella di tenuta
- 9 - Organo filtrante
- 10 - Viti di fissaggio coperchio
- 11 - Coperchio
- 12 - Bobina elettrica
- 14 - Vite di regolazione portata
- 15 - Regolazione scatto rapido
- 16 - Regolazione velocità apertura
- 17 - Kit apertura lenta

fig. 7

- 1 - Electrical connector
- 2 - Seal O-Ring
- 3 - Closing spring
- 4 - Body valve
- 5 - Obturator
- 6 - Seal washer
- 9 - Filtering component
- 10 - Cover fixing screws
- 11 - Cover
- 12 - Bobina elettrica
- 14 - Flow calibration screw
- 15 - Rapid stroke calibration
- 16 - Opening speed regulation
- 17 - Slow opening kit

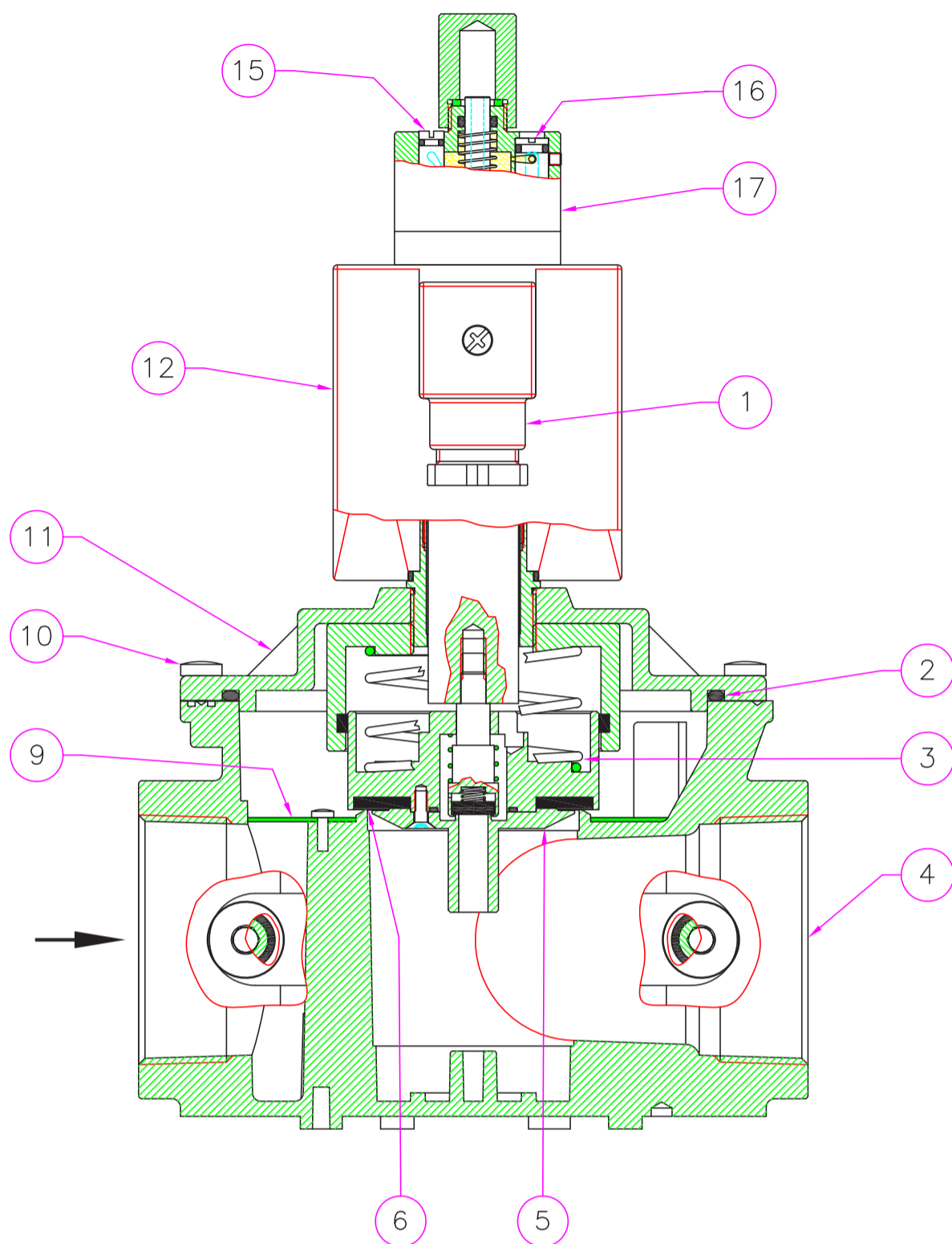
fig. 7

- 1 - Connecteur électrique
- 2 - Joint torique
- 3 - Ressort de fermeture
- 4 - Corps soupape
- 5 - Obturateur
- 6 - Rondelle d'étanchéité
- 9 - Composant filtrant
- 10 - Vis de fixation du couvercle
- 11 - Couvercle
- 12 - Bobine électrique
- 14 - Régulation de portée
- 15 - Réglage du déclenchement rapid
- 16 - Réglage de la vitesse d'ouverture
- 17 - Kit ouverture lente

fig. 7

- 1 - Conector eléctrico
- 2 - Junta tórica de estanqueidad
- 3 - Muelle de cierre
- 4 - Cuerpo válvula
- 5 - Obturador
- 6 - Arandela de estanqueidad
- 9 - Elemento filtrante
- 10 - Tornillos de fijación tapa
- 11 - Tapa
- 12 - Bobina eléctrica
- 14 - Tornillo de regulación caudal
- 15 - Regulación del disparo rápido
- 16 - Regulación de la velocidad de apertura
- 17 - Kit de Apertura Lenta

fig. 8



Attacchi Connections	Voltaggio Voltage	EVQ	EVT
		Codice Code	Codice Code
DN 15	Tutti / All	EVQ02 ...	EVT02 ...
DN 20	Tutti / All	EVQ03 ...	EVT03 ...
DN 25	Tutti / All	EVQ04 ...	EVT04 ...
DN 32	Tutti / All	EVQ05 ...	EVT05 ...
DN 40	Tutti / All	EVQ06 ...	EVT06 ...
DN 50	Tutti / All	EVQ07 ...	EVT07 ...
DN 65	Tutti / All	EVQ08 ...	EVT08 ...
DN 80	Tutti / All	EVQ09 ...	EVT09 ...
DN 100	Tutti / All	EVQ10 ...	EVT10 ...
DN 125	Tutti / All	EVQ11 ...	EVT11 ...
DN 150	Tutti / All	EVQ12 ...	EVT12 ...

fig. 8

- 1 - Connettore elettrico
- 2 - O-Ring di tenuta
- 3 - Molla di chiusura
- 4 - Corpo valvola
- 5 - Otturatore
- 6 - Rondella di tenuta
- 9 - Organo filtrante
- 10 - Viti di fissaggio coperchio
- 11 - Coperchio
- 12 - Bobina elettrica
- 15 - Regolazione scatto rapido
- 16 - Regolazione velocità apertura
- 17 - Kit apertura lenta

fig. 8

- 1 - Electrical connector
- 2 - Seal O-Ring
- 3 - Closing spring
- 4 - Body valve
- 5 - Obturator
- 6 - Seal washer
- 9 - Filtering component
- 10 - Cover fixing screws
- 11 - Cover
- 12 - Electrical coil
- 15 - Rapid stroke calibration
- 16 - Opening speed regulation
- 17 - Slow opening kit

fig. 8

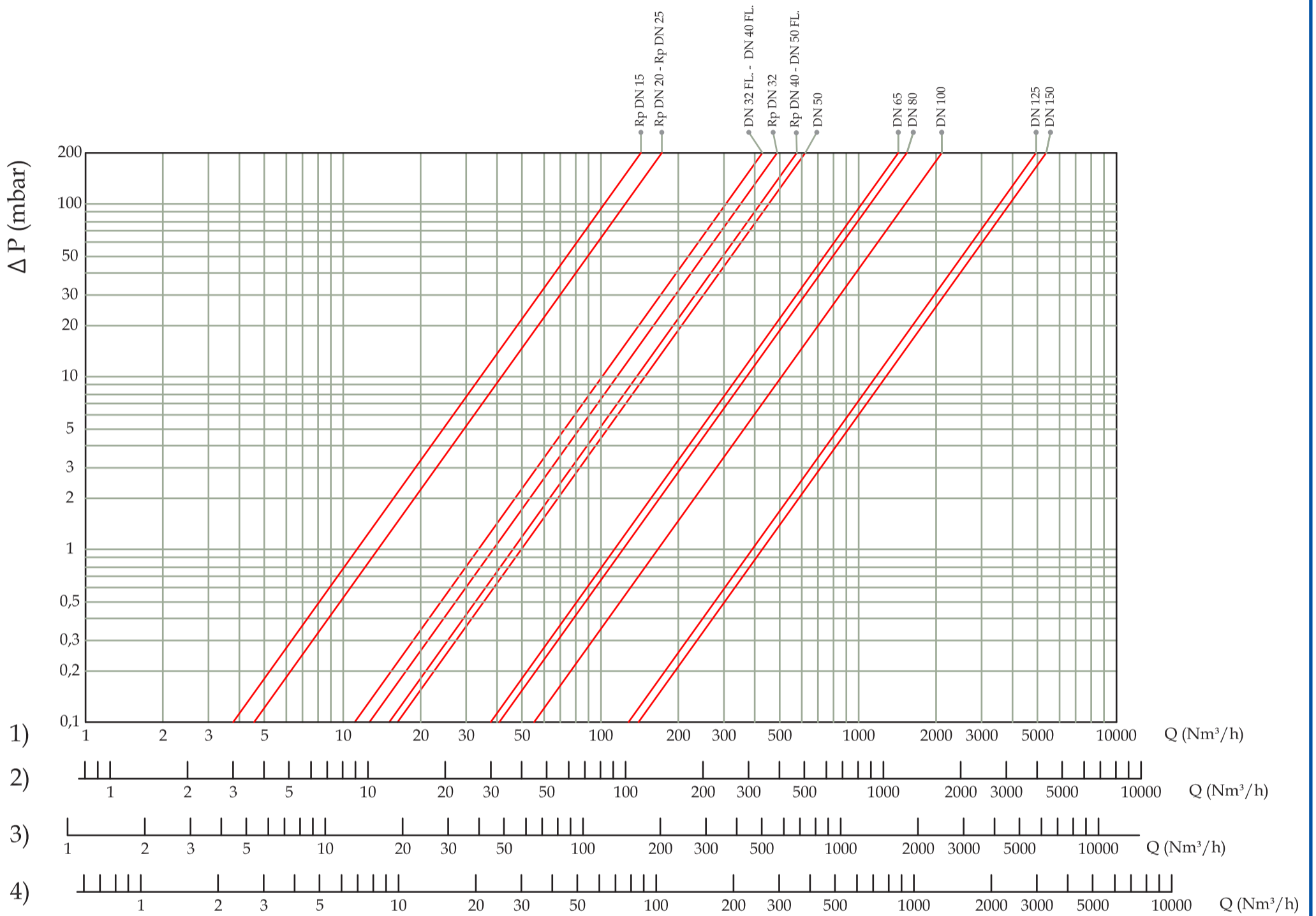
- 1 - Connecteur électrique
- 2 - Joint torique
- 3 - Ressort de fermeture
- 4 - Corps soupape
- 5 - Obturateur
- 6 - Rondelle d'étanchéité
- 9 - Composant filtrant
- 10 - Vis de fixation du couvercle
- 11 - Couvercle
- 12 - Bobine électrique
- 15 - Réglage du déclenchement rapid
- 16 - Réglage de la vitesse d'ouverture
- 17 - Kit ouverture lente

fig. 8

- 1 - Conector eléctrico
- 2 - Junta tórica de estanqueidad
- 3 - Muelle de cierre
- 4 - Cuerpo válvula
- 5 - Obturador
- 6 - Arandela de estanqueidad
- 9 - Elemento filtrante
- 10 - Tornillos de fijación tapa
- 11 - Tapa
- 12 - Bobina eléctrica
- 15 - Regulación del disparo rápido
- 16 - Regulación de la velocidad de apertura
- 17 - Kit de Apertura Lenta

Diagramma perdite di carico - Capacity diagram - Diagramme pertes de charge - Diagrama de caudales

Diagramma calcolato con P1 = 500 mbar
 Diagram calculated with P1 = 500 mbar
 Schéma calculée avec P1 = 500 mbar
 Diagramm mit P1 = 500 mbar berechnet
 Diagrama calculado con P1 = 500 mbar



- 1) metano
- 2) aria
- 3) gas di città
- 4) gpl

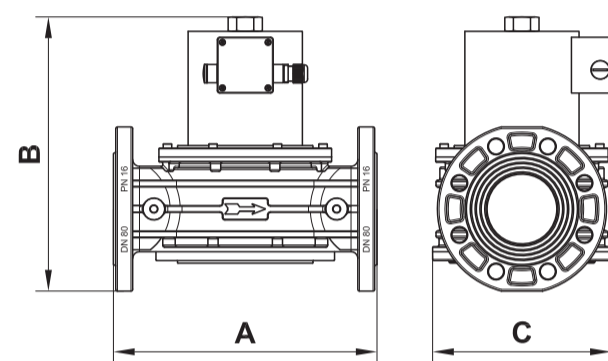
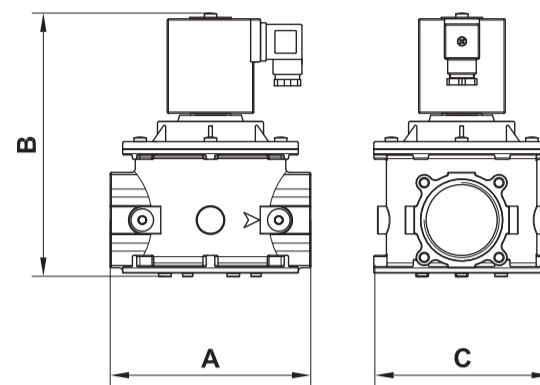
- 1) methane
- 2) air
- 3) town gas
- 4) lpg

- 1) méthane
- 2) air
- 3) gaz de ville
- 4) gaz liquide

- 1) methane
- 2) aire
- 3) gas de ciudad
- 4) glp

Dimensioni di ingombro in mm - Overall dimensions in mm
Mesures d'encombrement en mm - Dimensiones en mm

Attacchi filettati Threaded connections Fixations filetees Bretsesste Anschlüsse Conexiones roscadas	Attacchi flangiati Flanged connections Fixations bridees Geflanschte Anschlüsse Conexiones de brida	P. max (bar)	A	B				C
				EV...	EVF...	EV... (Q-T)	EV... (R-S)	
EV-1-3-6 Rp DN 15 - Rp DN 20 - Rp DN 25	-	1 - 3 - 6	70	135	150	188	216	74
EV-1 Rp DN 32 - Rp DN 40 - Rp DN 50	-	0,5 - 1	160	210	225	279	303	140
EV-3-6 Rp DN 32 - Rp DN 40 - Rp DN 50	-	3 - 6	160	258		320	344	165
-	EV-1 DN 32 FL. - DN 40 FL. DN 50 FL.	0,5 - 1	230	237	252	315	338	165
-	EV-3-6 DN 32 FL. - DN 40 FL. DN 50 FL.	3 - 6	230	279		331	355	165
	EV-1-3-6 DN 65	1 - 3 - 6	290	321		438	480	211
	EV-1-3-6 DN 80	1 - 3 - 6	310	328		445	487	211
	EV-1-3-6 DN 100	1 - 3 - 6	350	389		506	548	254
	EV-1-3-6 DN 125	1 - 3 - 6	480	575		700	765	328
	EV-1-3-6 DN 150	1 - 3 - 6	480	575		700	765	328



INSTALLAZIONE

L'elettrovalvola è conforme alla Direttiva (denominata Direttiva ATEX 100 a) come apparecchio del gruppo II, categoria 3G e come apparecchio del gruppo II, categoria 3D; come tale è idonea per essere installata nelle zone 2 e 22 come classificate nell'allegato I alla Direttiva 99/92/CE.

L'elettrovalvola non è idonea per l'utilizzo nelle zone 1 e 21 e, a maggior ragione, nelle zone 0 e 20 come definite nella già citata Direttiva 99/92/CE.

Per determinare la qualifica e l'estensione delle zone pericolose si veda la norma EN 60079-10.

L'apparecchio, se installato e sottoposto a manutenzione nel pieno rispetto di tutte le condizioni e istruzioni tecniche riportate nel presente documento, non costituisce fonte di pericoli specifici: in particolare, in condizioni di normale funzionamento, non è prevista, da parte dell'elettrovalvola, l'emissione in atmosfera di sostanza infiammabile con modalità tali da originare un'atmosfera esplosiva.

 Si raccomanda di leggere attentamente il foglio di istruzioni a corredo di ogni prodotto.


INSTALLATION

The solenoid valve is in conformity with the Directive 94/9/CE (said Directive ATEX 100 a) as device of group II, category 3G and as device of group II, category 3D; for this reason it is suitable to be installed in the zones 2 and 22 as classified in the attachment I to the Directive 99/92/EC.

The solenoid valve is not suitable to be used in zones 1 and 21 and, all the more so, in zones 0 and 20 as classified in the already said Directive 99/92/EC.

To determine the qualification and the extension of the dangerous zones, see the norm EN 60079-10.

The device, if installed and serviced respecting all the conditions and the technical instructions of this document, is not source of specific dangers: in particular, during the normal working, is not forecast, by the solenoid valve, the emission in the atmosphere of inflammable substance in way to cause an explosive atmosphere.

 It is always important to read carefully the instruction sheet of each product.


INSTALLATION

L'électrovalve est conforme à la Directive 94/9/CE (appelée Directive ATEX 100 a) comme dispositif du groupe II, catégorie 3G et comme dispositif du groupe II, catégorie 3D; comme telle elle peut être installée dans les zones 2 et 22 comme classée dans l'annexe I de la 99/92/EC.

L'électrovalve n'est pas adaptée à être installée dans les zones 1 et 21 ni dans les zones 0 et 20 comme définies dans la Directive 99/92/CE.

Pour déterminer la qualification et l'extension des zones dangereuses, se reporter à la norme EN 60079-10.

Si le dispositif est installé et soumis à l'entretien en respectant toutes les conditions et les instructions techniques reportées dans ce document, ne constitue pas une source de dangers spécifiques: en particulier, dans des conditions de fonctionnement normal, il n'est pas prévu que le régulateur émette dans l'atmosphère des substances inflammables qui pourraient provoquer une atmosphère explosive.

 Il est nécessaire de lire avec attention la notice d'instruction de chaque produit.


INSTALACIÓN

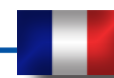
La electroválvula es conforme con la Directiva 94/9/CE (denominada Directiva ATEX 100 a) como aparato del grupo II, categoría 3G y como aparato del grupo II, categoría 3D; como tal, resulta adecuada para su instalación 2 y 22, según están clasificadas en el documento adjunto I a la Directiva 99/92/CE.

La electroválvula no es adecuada para su utilización en las zonas 1 y 21 y, aún menos, en las zonas 0 y 20 según se definen en la citada Directiva 99/92/CE.

Para determinar la calificación y extensión de las zonas peligrosas, ver la norma EN 60079-10.

El aparato si se instala y somete a mantenimiento respetando todas las condiciones e instrucciones técnicas referidas en el presente documento, no da lugar a riesgos particulares: concretamente en condiciones de funcionamiento normales, la electroválvula no provoca la emisión a la atmósfera de sustancias inflamables con características tales que puedan provocar deflagraciones.

 Se recomienda leer atentamente la hoja de instrucciones adjunta con el producto.



ATTENZIONE: le operazioni di installazione/cablaggio/manutenzione devono essere eseguite da personale qualificato.

- E' necessario chiudere il gas prima dell'installazione.
- Verificare che la pressione di linea **NON SIA SUPERIORE** alla pressione massima dichiarata sull'etichetta del prodotto.
- Devono essere installate con la freccia (indicata sul corpo dell'apparecchio) rivolta verso l'utenza.
- DN 15 - 20 - 25 (P. max 1-3-6 bar)
 DN 32 - 40 - 50 (P. max 0,5-1 bar)

Possono essere installate anche in posizione verticale senza che ne venga pregiudicato il corretto funzionamento. Non possono essere posizionate capovolte (con la bobina rivolta verso il basso).

- DN 32 - 40 - 50 (P. max 3-6 bar)
- DN 65 - 80 - 100 - 125 - 150 (P. max 1-3-6 bar)

Devono essere installate con la tubazione in orizzontale e bobina rivolta verso l'alto.

- Durante l'installazione evitare che detriti o residui metallici penetrino all'interno dell'apparecchio.
- Se l'apparecchio è filettato verificare che la lunghezza del filetto della tubazione non sia eccessiva per non danneggiare il corpo dell'apparecchio in fase di avvitamento. Non usare la bobina come leva per l'avvitamento ma servirsi dell'apposito utensile.
- Se l'apparecchio è flangiato verificare che le controflange di ingresso e uscita siano perfettamente parallele per evitare di sottoporre il corpo a inutili sforzi meccanici, calcolare inoltre lo spazio per l'inserimento della guarnizione di tenuta. Se a guarnizioni inserite lo spazio rimanente è eccessivo non cercare di colmarlo stringendo eccessivamente i bulloni dell'apparecchio.
- In ogni caso dopo l'installazione verificare la tenuta dell'impianto.

REGOLAZIONI (DN 15 ÷ DN 150)

- Per la regolazione della velocità di apertura dell'otturatore agire sulla vite (16). La velocità di apertura aumenta progressivamente avvitando la vite (16) in senso orario. **N.B.** Variazioni della pressione di ingresso e della temp. ambiente possono influire sul tempo di apertura della valvola.
- Per la regolazione dello scatto rapido agire sulla vite (15). Avvitandola in senso antiorario fino a fine corsa, l'apertura della valvola sarà subito lenta, avvitandola in senso orario si ha una prima fase ad apertura veloce ed una seconda fase lenta.
- Per la regolazione della portata agire sulla vite (14). Avvitare in senso orario per diminuire la portata, in senso antiorario per aumentarla. Con attacchi \geq DN 65 per effettuare questa regolazione bisogna prima togliere alimentazione elettrica alla bobina. Si evita così di sottoporre la vite di regolazione a inutili sforzi meccanici.

WARNING: all installation/wiring/maintenance work must be carried out by skilled staff.

- The gas supply must be shut off before installation.
- Check that the line pressure **DOES NOT EXCEED** the maximum pressure stated on the product label.
- They must be installed with the arrow (on the body of the device) facing towards the user appliance.
- DN 15 - 20 - 25 (P. max 1-3-6 bar)
 DN 32 - 40 - 50 (P. max 0,5-1 bar)

They will function equally effectively if installed vertical. They must not be installed upside down (with the coil underneath).

- DN 32 - 40 - 50 (P. max 3-6 bar)
- DN 65 - 80 - 100 - 125 - 150 (P. max 1-3-6 bar)

They must be installed with the pipe in horizontal position and with upright coil.

- During installation take care not to allow debris or scraps of metal to enter the device.
- If the device is threaded check that the pipeline thread is not too long; overlong threads may damage the body of the device when screwed into place. Do not use the coil for leverage when screwing into position; use the appropriate tool.
- If the device is flanged check that the inlet and outlet counterflanges are perfectly parallel to avoid unnecessary mechanical stresses on the body of the device. Also calculate the space needed to fit the seal. If the gap left after the seal is fitted is too wide, do not try to close it by over-tightening the device's bolts.
- Always check that the system is gas-tight after installation.

CALIBRATIONS (DN 15 ÷ DN 150)

- To regulate the opening speed of the obturator operate on the screw (16). The opening speed increases gradually screwing clockwise the screw (16). **WARNING:** Inlet pressure and environment temperature changes can influence the valve opening time.
- To regulate the rapide stroke operate on the screw (15). Screwing counterclockwise till the limit, the opening of the valve will be slow at first, screwing it clockwise you get a first phase of speed opening and a second slow one.
- To regulate the flow operate on the screw (14). Screwing it clockwise in order to decrease the flow, counterclockwise in order to increase it. For connections \geq DN 65 in order to make this regulation you need at first to take off the electrical power to the coil. In this way you avoid the regulation screw to be submitted to useless mechanical efforts.

ATTENTION: les opérations d'installation/entretien doivent être exécutées par du personnel qualifié.

- Il est nécessaire de fermer le gaz avant l'installation
- Vérifier que la pression de ligne **NE SOIT PAS SUPERIEURE** à la pression maximum déclarée sur l'étiquette du produit.
- Elle doivent être installées avec la flèche (indiquée sur son corps) tournée vers l'appareil.
- DN 15 - 20 - 25 (P. max 1-3-6 bar)
 DN 32 - 40 - 50 (P. max 0,5-1 bar)

Elles peuvent aussi être installées en position verticale sans que cela empêche leur fonctionnement correct. Elles ne peuvent pas être positionnées retournées (avec la bobine tournée vers le bas).

- DN 32 - 40 - 50 (P. max 3-6 bar)
- DN 65 - 80 - 100 - 125 - 150 (P. max 1-3-6 bar)

Ils doivent être installés avec la tuyauterie en horizontale et la bobine en position verticale.

- Pendant l'installation, évitez que des débris ou des résidus métalliques pénètrent dans le dispositif.
- Si le dispositif est fileté vérifier que le filet de la tuyauterie ne soit pas trop long pour ne pas endommager le corps du dispositif lors du vissage. Ne pas utiliser la bobine comme levier pour le vissage mais se servir de l'outil approprié.
- Si le dispositif est bridé, vérifier que les contre-bridés d'entrée et de sortie soient parfaitement parallèles pour éviter de soumettre le corps à des efforts mécaniques inutiles; par ailleurs calculer l'espace pour l'introduction du joint d'étanchéité. Si, lorsque les joints sont introduits, l'espace restant est excessif, ne pas essayer de le combler en serrant trop fort les boulons du dispositif.
- De toute façon, après l'installation vérifier l'étanchéité de l'installation.

RÉGLAGES (DN 15 ÷ DN 150)

- Pour le réglage de la vitesse d'ouverture de l'obturateur agir sur la vis (16). La vitesse d'ouverture augmente progressivement en vissant la vis (16) dans le sens des aiguilles d'une montre. **Nota:** Les variations de la pression de entrée y de la temperatura ambiente pueden influir en el tiempo de apertura de la válvula.
- Pour le réglage du déclenchement rapide agir sur la vis (15). En le vissant dans le sens contraire des aiguilles d'une montre jusqu'à la fin de course, l'ouverture de la soupape sera immédiatement lente, en la vissant dans le sens des aiguilles d'une montre il y a une première phase d'ouverture rapide et une seconde phase lente.
- Pour le réglage du débit agir sur la vis (14). Visser dans le sens des aiguilles d'une montre pour diminuer le débit, dans le sens contraire des aiguilles d'une montre pour l'augmenter. Avec les diamètres \geq DN65 pour effectuer cette régulation vous devez d'abord couper l'électricité à la bobine. Ce faisant, vous évitez de soumettre la vis de réglage à des contraintes mécaniques inutiles.

ATENCIÓN: las operaciones de instalación/cableado/mantenimiento deben ser ejecutadas por personal calificado.

- Antes de iniciar las operaciones de instalación es necesario cerrar el gas.
- Verificar que la presión de la línea **NO SEA SUPERIOR** a la presión máxima indicada en la etiqueta del producto.
- Deben instalarse con la flecha (que aparece en el cuerpo del aparato) dispuesta hacia el dispositivo utilizador.
- DN 15 - 20 - 25 (P. max 1-3-6 bar)
 DN 32 - 40 - 50 (P. max 0,5-1 bar)

Pueden instalarse en posición vertical, puesto que ello no perjudica su correcto funcionamiento. No deben posicionarse volcadas (con la bobina dispuesta hacia abajo).

- DN 32 - 40 - 50 (P. max 3-6 bar)
- DN 65 - 80 - 100 - 125 - 150 (P. max 1-3-6 bar)

Tienen que ser instaladas con la tubación en horizontal y bobina apuntando hacia arriba.

- Durante la instalación prestar atención a fin de evitar que detritos o residuos metálicos se introduzcan en el aparato.
- Si el aparato es fileteado verificar que la longitud de la rosca de la tubación no sea excesiva, dado que, durante el enroscado, podría provocar daños en el cuerpo del aparato mismo. No se utilice el contenedor del muelle como eje para el atornillado sino utilizar el utensilio apropiado.
- Si el aparato es del tipo con bridas verificar que las contrabridas de entrada y salida sean perfectamente paralelas para evitar de someter el cuerpo a inútiles esfuerzos mecánicos, calcular también el espacio para insertar la guarnición de estanquidad. Si una vez insertadas las guarniciones el espacio que queda es excesivo no se intente llenarlo apretando excesivamente los pernos del aparato.
- De toda manera verificar la estanquidad del sistema una vez efectuada la instalación.

AJUSTES (DN 15 ÷ DN 150)

- Para la regulación de la velocidad de apertura, accione el tornillo (16). La velocidad de apertura aumenta progresivamente ajustando el tornillo (16) en sentido horario. **N.B.** Las variaciones de la presión d'entrée et de la temperatura ambiente peuvent influencer le temps d'ouverture de la soupape.
- Para regular el disparo rápido, accione el tornillo (15). Ajustándola en sentido contrario a las agujas del reloj hasta el fin de carrera, la apertura de la válvula será de inmediato lenta, ajustándola en sentido horario se tiene primero una fase de apertura veloz y una segunda fase lenta.
- Para regular el caudal, accione el tornillo (14). Ajuste en sentido horario para disminuir el caudal, en sentido contrario a las agujas del reloj para aumentarla. Conexiones DN \geq 65 para realizar esta regulación, primero debe quitar el poder a la bobina. Esto evita someter el tornillo de regulación a la tensión mecánica innecesaria.



COLLEGAMENTI ELETTRICI

- Prima di effettuare connessioni elettriche verificare che la tensione di rete corrisponda con la tensione di alimentazione indicata sull'etichetta del prodotto.
- Scollegare l'alimentazione prima di procedere al cablaggio.
- Cablare il connettore con cavo tipo:
EV-1 / 3 / 6 ... DN 15 ÷ DN 25
EV-1... DN 32 ÷ DN 50
H05RN-F 3X0,75mm² Ø esterno da 6,2 a 8,1 mm

EV-3 / 6 ... DN 32 ÷ DN 150
H05RN-F 3X1mm² Ø esterno da 8,3 a 9,5 mm

avendo cura di assicurare il grado IP65 del prodotto.

- Collegare all'alimentazione i morsetti 1 e 2 e il cavo di terra al morsetto \perp .
IMPORTANTE: con alimentazioni 12 Vdc e 24 Vdc con connettore energy saving CN-21... rispettare la polarità.

La bobina è idonea anche per alimentazione permanente. Il riscaldamento della bobina in caso di servizio continuo è un fenomeno del tutto normale. E' consigliabile evitare il contatto a mani nude con la bobina dopo un'alimentazione elettrica continua superiore a 20 minuti. In caso di manutenzione aspettare il raffreddamento della bobina o eventualmente usare idonee protezioni.

MANUTENZIONE

Prima di effettuare verifiche interne accertarsi che:

1. l'apparecchio non sia alimentato elettricamente
2. all'interno dell'apparecchio non vi sia gas in pressione

svitare il dado (13) e sfilare la bobina (12). Svitare le viti di fissaggio (10) e con molta attenzione sfilare il coperchio (11) dal corpo valvola (4), quindi controllare l'otturatore (5) e se necessario sostituire l'organo di tenuta in gomma (6). Su attacchi filettati pulire o soffiare il filtro (rete metallica).

Quindi procedere al montaggio facendo a ritroso l'operazione di smontaggio.



Le suddette operazioni devono essere eseguite esclusivamente da tecnici qualificati.

ELECTRICAL CONNECTIONS

- Before making electrical connections, check that the mains voltage is the same as the power supply voltage stated on the product label.
- Disconnect the power supply before wiring.
- Wire the connector with cable type:
EV-1 / 3 / 6 ... DN 15 ÷ DN 25
EV-1... DN 32 ÷ DN 50
H05RN-F 3X0,75mm², Ø outside from 6,2 to 8,1 mm

EV-3 / 6 ... DN 32 ÷ DN 150
H05RN-F 3X1 mm², Ø outside from 8,3 to 9,5 mm

taking care to ensure that the device has IP65 protection.

- Connect the power supply to terminals 1 and 2 and the ground wire to terminal \perp .
IMPORTANT: with tension 12 Vdc and 24 Vdc with energy saving connector CN-21... observe the polarity.

The coil is also suitable for permanent power supply. In case of continuous duty, it is absolutely normal for the coil to heat up. The coil should not be touched with bare hands after it has been continuously powered for more than 20 minutes. Before maintenance work, wait for the coil to cool or use suitable protective equipment.

SERVICING

Before performing any internal checks make sure that:

1. the power supply to the device is disconnected
2. there is no pressurised gas inside the device

unscrew the nut (13) and remove the coil (12). Unscrew the fixing screws (10) and, with care, take the cover (11) off the body (4) of the valve, then control the obturator (5) and if it is necessary change the rubber made seal component (6). For threaded connection clean or blow the filter (metallic net).

Then assemble doing backward the same operation.



The above-said operations must be carried out only by qualified technicians.

BRANCHEMENTS ELECTRIQUES

- Avant d'effectuer les connexions électriques vérifier que la tension de réseau corresponde avec la tension d'alimentation indiquée sur l'étiquette du produit.
- Avant le câblage interrompre l'alimentation électrique.
- Câbler le connecteur avec un câble type:
EV-1 / 3 / 6 ... DN 15 ÷ DN 25
EV-1... DN 32 ÷ DN 50
H05RN-F 3X0,75mm², Ø extérieur de 6,2 à 8,1 mm

EV-3 / 6 ... DN 32 ÷ DN 150
H05RN-F 3X1 mm², Ø extérieur de 8,3 à 9,5mm

en ayant soin d'assurer le degré IP65 du produit.

- Connecter à l'alimentation les bornes 1 et 2 et le câble de terre à la borne \perp .
IMPORTANT: avec les alimentations 12 Vdc et 24 Vdc avec connecteur energy saving CN-21... respecter la polarité

La bobine est également appropriée pour une alimentation permanente. Le réchauffement de la bobine en cas de service continu est un phénomène absolument normal. Il est conseillé d'éviter le contact à mains nues avec la bobine après une alimentation électrique continue supérieure à 20 minutes. Lors de l'entretien, attendre le refroidissement de la bobine ou, si nécessaire, utiliser des protections appropriées.

MANUTENTION

Avant d'effectuer les connexions électriques vérifier que:

1. le dispositif ne soit pas sous tensions électrique
2. à l'intérieur du dispositif il n'y ait pas de gaz sous pression

dévisser le boulon (13) et enlever la bobine (12). Dévisser les vis (10) et avec attention enlever le couvercle (11) du corps de la valve (4), ensuite contrôler la membrane (5) et si nécessaire remplacer le joint en caoutchouc (6). Pour les dispositifs avec les connexions filettées, nettoyer ou souffler le philtre (réseau métallique). Ensuite réassembler le dispositif.



Les opérations mentionnées ci-dessus doivent être exécutées exclusivement par des techniciens qualifiés.

CONEXIONES ELÉCTRICAS

- Antes de efectuar conexiones eléctricas controlar que la tensión de la red corresponda con la tensión de alimentación indicada en la etiqueta del producto.
- Desconectar la alimentación antes de efectuar el cableado.
- Cablear el conector mediante cable de tipo:
EV-1 / 3 / 6 ... DN 15 ÷ DN 25
EV-1... DN 32 ÷ DN 50
H05RN-F 3X0,75mm², Ø externo entre 6,2 y 8,1 mm

EV-3 / 6 ... DN 32 ÷ DN 150
H05RN-F 3X1 mm², Ø externo entre 8,3 y 9,5 mm

prestando atención a fin de garantizar el grado IP65 del producto.

- Conectar la alimentación a los bornes 1 y 2 y el cable de tierra al borne \perp .
IMPORTANTE. Con tensiones de 12 Vdc y 24 Vdc con conector Energy Saving CN-21... respetar la polaridad

La bobina también es adecuada para alimentación permanente. En caso de servicio continuo el calentamiento de la bobina es un fenómeno del todo normal. Evítase el contacto de las manos desnudas con la bobina después de una alimentación eléctrica continua superior a 20 minutos. Para efectuar tareas de mantenimiento esperar el enfriamiento de la bobina o usar medios adecuados de protección.

MANTENIMIENTO

Antes de efectuar verificaciones internas, controlar que:

1. el aparato no esté alimentado eléctricamente
2. en su interior no haya gas en presión

desenroscar la tuerca (13) y quitar la bobina (12). Desenroscar los tornillos de fijación (10) y con mucha atención quitar la tapa (11) del cuerpo válvula (4), controlar entonces el obturador (5) y si necesario cambiar el órgano de cierre hermético en goma (6). En los enganches fileteados limpiar y soplar el filtro (red metálica). Proceder al montaje siguiendo la operación de desmontaje en orden inverso.



Las operaciones antes indicadas deben ser ejecutadas únicamente por técnicos cualificados.

Bobine e connettori (versioni apertura lenta) - Coils and connectors (slow opening versions) Bobines et connecteurs (versions ouverture lente) - Bobinas y conectores (versiones apertura lenta)									
Modello Model Modèle Modelo	Tensione Tension Tensión	Codice bobina Coil code Code bobine Código bobina	Timbratura bobina Coil stamping Timbrage bobine Timbre bobina	Codice connettore Connector code Code connecteur Código conector	Energy Saving	Potenza assorbita Power absorption Puissance absorbée Potencia absorbida	Max. Cicli / ora Max Cycles/hour Max Cycles / heure Max Ciclos / hora	Tempo OFF min (s) Min OFF time (s) Min temps OFF Tiempo min de OFF	
 EV-1 - EVF-1 DN 15 - DN 20 - DN 25 (P.max 1 bar)	12 Vdc	BO-0400	BO-0400 12 VDC 17W	CN-0010	NO	16 VA	1800	1	
	12 V/50 Hz	BO-0400	BO-0400 12 VDC 17W	CN-0050	NO	12 VA	1800	1	
	24 Vdc	BO-0410	BO-0410 24 VDC 17W	CN-0010	NO	17 VA	1800	1	
	24 V/50 Hz	BO-0410	BO-0410 24 VDC 17W	CN-0050	NO	14 VA	1800	1	
	110 V/50-60 Hz	BO-0420	BO-0420 110 V RAC 17W	CN-0045	NO	17 VA	1800	1	
	230 V/50-60 Hz	BO-0430	BO-0430 230 V RAC 17W	CN-0045	NO	18 VA	1800	1	
 EV-3-6 - EVF-3-6 DN 15 - DN 20 - DN 25 (P.max 3-6 bar)	12 Vdc	BO-0510	BO-0510 12 VDC 28W	CN-2100	YES	23 VA Energy saving 6 VA	400	1	
	12 V/50 Hz	BO-0510	BO-0510 12 VDC 28W	CN-2110	YES	20 VA Energy saving 6 VA	400	1	
	24 Vdc	BO-0520	BO-0520 24 VDC 28W	CN-2100	YES	27 VA Energy saving 7 VA	400	1	
	24 V/50 Hz	BO-0520	BO-0520 24 VDC 28W	CN-2110	YES	24 VA Energy saving 7 VA	400	1	
	110 V/50-60 Hz	BO-0530	BO-0530 110 V RAC 28W	CN-2130	YES	29 VA Energy saving 9 VA	400	1	
	230 V/50-60 Hz	BO-0540	BO-0540 230 V RAC 28W	CN-2130	YES	30 VA Energy saving 9 VA	400	1	
 EV-1 - EVF-1 DN 32 - DN 40 - DN 50 (P.max 0,5 - 1 bar)	 EV-1 - EVF-1 DN 32 FL - DN 40 FL - DN 50 FL (P.max 0,5 - 1 bar)	24 Vdc	BO-0355	BO-0355 24 V RAC ES	CN-2100	YES	68 VA Energy saving 18 VA	400	2
		24 V/50 Hz	BO-0355	BO-0355 24 V RAC ES	CN-2110	YES	68 VA Energy saving 18 VA	400	2
		110 V/50-60 Hz	BO-0365	BO-0365 110 V RAC ES	CN-2130	YES	77 VA Energy saving 23 VA	400	2
		230 V/50-60 Hz	BO-0375	BO-0375 230 V RAC ES	CN-2130	YES	89 VA Energy saving 25 VA	400	2
 EV-3-6 - EVF-3-6 DN 32 - DN 40 - DN 50 (P.max 3 - 6 bar)	 EV-3-6 - EVF-3-6 DN 32 FL - DN 40 FL - DN 50 FL (P.max 3 - 6 bar)	24 Vdc	BO-1010	BO-1010 24 Vdc DN 32-40-50	CN-2000	YES	47 VA Energy saving 13 VA	120	2
		24 V/50 Hz	BO-1015	BO-1015 24 Vac DN 32-40-50	CN-2010	YES	47 VA Energy saving 13 VA	120	2
		110 V/50-60 Hz	BO-1020	BO-1020 110 Vac DN 32-40-50	CN-2020	YES	46 VA Energy saving 13 VA	120	2
		230 V/50-60 Hz	BO-1030	BO-1030 230 Vac DN 32-40-50	CN-2030	YES	55 VA Energy saving 16 VA	120	2
 EV-1-3-6 EVF-1-3-6 DN 65 - DN 80 (P.max 1-3-6 bar)	24 Vdc	BO-1110	BO-1110 24 Vdc DN 65-80	CN-2000	YES	185 VA Energy Saving 50 VA	120	2	
	24 V/50 Hz	BO-1115	BO-1115 24 Vac DN 65-80	CN-2010	YES	185 VA Energy Saving 50 VA	120	2	
	110 V/50-60 Hz	BO-1120	BO-1120 110 Vac DN 65-80	CN-2020	YES	260 VA Energy Saving 70 VA	120	2	
	230 V/50-60 Hz	BO-1130	BO-1130 230 Vac DN 65-80	CN-2030	YES	290 VA Energy Saving 75 VA	120	2	
 EV-1-3-6 EVF-1-3-6 DN 100 (P.max 1-3-6 bar)	24 Vdc	BO-1210	BO-1210 24 Vdc DN 100	CN-2000	YES	130 VA Energy Saving 40 VA	120	2	
	24 V/50 Hz	BO-1215	BO-1215 24 Vac DN 100	CN-2010	YES	120 VA Energy Saving 35 VA	120	2	
	110 V/50-60 Hz	BO-1220	BO-1220 110 Vac DN 100	CN-2020	YES	270 VA Energy Saving 70 VA	120	2	
	230 V/50-60 Hz	BO-1230	BO-1230 230 Vac DN 100	CN-2030	YES	270 VA Energy Saving 70 VA	120	2	
 EV-1-3-6 EVF-1-3-6 DN 125 - DN 150 (P.max 1-3-6 bar)	24 Vdc	BO-2210	BO-2210 24 Vdc DN 100-125-150	CN-2001	YES	130 VA Energy Saving 40 VA	35	5	
	24 V/50 Hz	BO-2215	BO-2215 24 Vac DN 100-125-150	CN-2011	YES	120 VA Energy Saving 35 VA	35	5	
	110 V/50-60 Hz	BO-2220	BO-2220 110 Vac DN 100-125-150	CN-2021	YES	270 VA Energy Saving 70 VA	35	5	
	230 V/50-60 Hz	BO-2230	BO-2230 230 Vac DN 100-125-150	CN-2031	YES	270 VA Energy Saving 70 VA	35	5	

Bobine e connettori (versioni apertura lenta) - Coils and connectors (slow opening versions) Bobines et connecteurs (versions ouverture lente) - Bobinas y conectores (versiones apertura lenta)									
Modello Model Modèle Modelo	Tensione Tension Tensión	Codice bobina Coil code Code bobine Código bobina	Timbratura bobina Coil stamping Timbrage bobine Timbre bobina	Codice connettore Connector code Code connecteur Código conector	Energy Saving	Potenza assorbita Power absorption Puissance absorbée Potencia absorbida	Max. Cicli / ora Max Cycles/hour Max Ciclos / hora	Tempo OFF min (s) Min OFF time (s) Min temps OFF Tiempo min de OFF	
 EV(Q-R-S-T)-1-3-6 DN 15 - DN 20 - DN 25 (P.max 1 - 3 - 6 bar)	12 Vdc	BO-0407	BO-0407 12V RAC ES	CN-2101	YES	56 VA Energy saving 16 VA	50	2	
	12 V/50 Hz	BO-0407	BO-0407 12V RAC ES	CN-2111	YES	56 VA Energy saving 16 VA	50	2	
	24 Vdc	BO-0417	BO-0417 24V RAC ES	CN-2101	YES	56 VA Energy saving 16 VA	50	2	
	24 V/50 Hz	BO-0417	BO-0417 24V RAC ES	CN-2111	YES	56 VA Energy saving 16 VA	50	2	
	110 V/50-60 Hz	BO-0427	BO-0427 110V RAC ES	CN-2131	YES	63 VA Energy saving 20 VA	50	2	
	230 V/50-60 Hz	BO-0437	BO-0437 230V RAC ES	CN-2131	YES	54 VA Energy saving 18 VA	50	2	
 EV(Q-R-S-T)-1 DN 32 - DN 40 - DN 50 (P.max 0,5 - 1 bar)	 EV(Q-R-S-T)-1 DN 32 FL - DN 40 FL - DN 50 FL (P.max 0,5 - 1 bar)	24 Vdc	BO-0355	BO-0355 24 V RAC ES	CN-2101	YES	68 VA Energy saving 18 VA	50	2
		24 V/50 Hz	BO-0355	BO-0355 24 V RAC ES	CN-2111	YES	68 VA Energy saving 18 VA	50	2
		110 V/50-60 Hz	BO-0365	BO-0365 110 V RAC ES	CN-2131	YES	77 VA Energy saving 23 VA	50	2
		230 V/50-60 Hz	BO-0375	BO-0375 230 V RAC ES	CN-2131	YES	89 VA Energy saving 25 VA	50	2
 EV(Q-R-S-T)-3-6 DN 32 - DN 40 - DN 50 (P.max 3 - 6 bar)	 EV(Q-R-S-T)-3-6 DN 32 FL - DN 40 FL - DN 50 FL (P.max 3 - 6 bar)	24 Vdc	BO-2010	BO-2010 24 Vdc DN 32-40-50	CN-2001	YES	47 VA Energy saving 13 VA	35	5
		24 V/50 Hz	BO-2015	BO-2015 24 Vac DN 32-40-50	CN-2011	YES	47 VA Energy saving 13 VA	35	5
		110 V/50-60 Hz	BO-2020	BO-2020 110 Vac DN 32-40-50	CN-2021	YES	46 VA Energy saving 13 VA	35	5
		230 V/50-60 Hz	BO-2030	BO-2030 230 Vac DN 32-40-50	CN-2031	YES	55 VA Energy saving 16 VA	35	5
 EV(Q-R-S-T)-1-3-6 DN 65 - DN 80 (P.max 1-3-6 bar)	24 Vdc	BO-2110	BO-2110 24 Vdc DN 65-80	CN-2001	YES	185 VA Energy Saving 50 VA	35	5	
	24 V/50 Hz	BO-2115	BO-2115 24 Vac DN 65-80	CN-2011	YES	185 VA Energy Saving 50 VA	35	5	
	110 V/50-60 Hz	BO-2120	BO-2120 110 Vac DN 65-80	CN-2021	YES	260 VA Energy Saving 70 VA	35	5	
	230 V/50-60 Hz	BO-2130	BO-2130 230 Vac DN 65-80	CN-2031	YES	290 VA Energy Saving 75 VA	35	5	
 EV(Q-R-S-T)-1-3-6 DN 100 (P.max 1-3-6 bar)	24 Vdc	BO-2210	BO-2210 24 Vdc DN 100-125-150	CN-2001	YES	130 VA Energy Saving 40 VA	35	5	
	24 V/50 Hz	BO-2215	BO-2215 24 Vac DN 100-125-150	CN-2011	YES	120 VA Energy Saving 35 VA	35	5	
	110 V/50-60 Hz	BO-2220	BO-2220 110 Vac DN 100-125-150	CN-2021	YES	270 VA Energy Saving 70 VA	35	5	
	230 V/50-60 Hz	BO-2230	BO-2230 230 Vac DN 100-125-150	CN-2031	YES	270 VA Energy Saving 70 VA	35	5	
 EV(Q-R-S-T)-1-3-6 DN 125 - DN 150 (P.max 1-3-6 bar)	24 Vdc	BO-2210	BO-2210 24 Vdc DN 100-125-150	CN-2001	YES	130 VA Energy Saving 40 VA	35	5	
	24 V/50 Hz	BO-2215	BO-2215 24 Vac DN 100-125-150	CN-2011	YES	120 VA Energy Saving 35 VA	35	5	
	110 V/50-60 Hz	BO-2220	BO-2220 110 Vac DN 100-125-150	CN-2021	YES	270 VA Energy Saving 70 VA	35	5	
	230 V/50-60 Hz	BO-2230	BO-2230 230 Vac DN 100-125-150	CN-2031	YES	270 VA Energy Saving 70 VA	35	5	